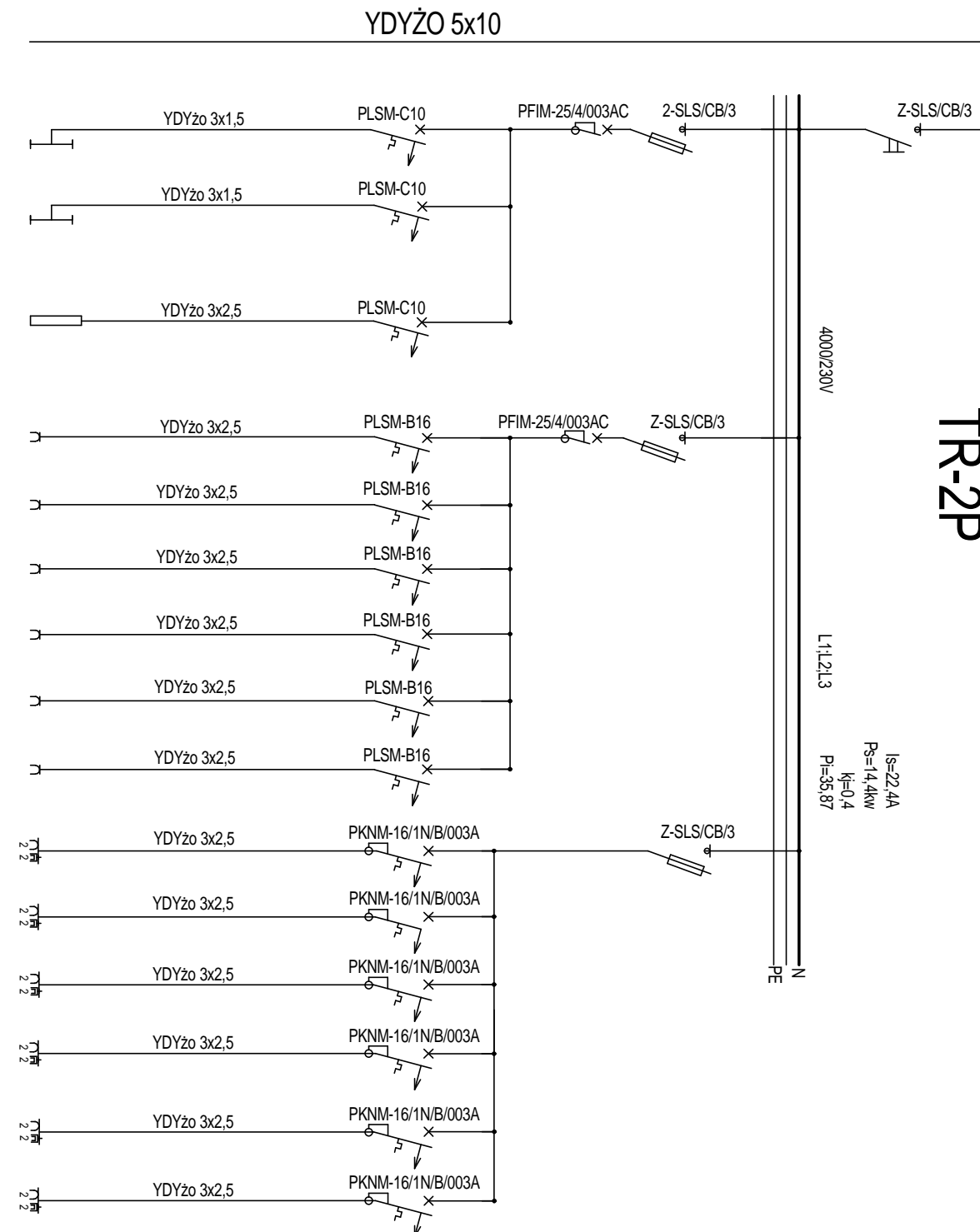



Sekr,z/ca kom. księgowość	0,72	10
Komendant toaleta	0,4	7
2xPKFY-P20VAM-E;W13-1 2xPKFY-P25VAM-E;W11-1 W17-1,W12-1;W141;W15-1	0,30	6
Komendant	3	2
Archiwum,księgowość	3	3
Sekretariat	3	2
z-ca komendanta	3	1
z-ca komendanta	3	1
Toalety	3	1
Komendant	1,5	1
z-ca komendanta	1,5	1
Sekretariat	1,5	1
Sekretariat	1,5	1
Księgowość	1,5	1
Księgowość	1,5	1
wyszczególnienie	MOC/kW	ILOŚĆ



TR-2P

 autorska pracownia projektowania architektury "APPA-Jan Pudło" 41-605 Świętochłowice ul. Moniuszki 3/8 tel.,fax: 0/32 245 39 61	
adres	Będzin ul. Małachowskiego, dworzec Będzin Miasto
temat	Zmiana funkcji dworca kolejowego Będzin-Miasto na administracyjno-handlową
projekt	Projekt budowlany wykonawczy wewnętrznych instalacji elektrycznych
nazwa rys.	Schemat tablicy rozdzielczej 2P
proj. arch.	mgr inż. arch. Jan Pudło upr. proj. 482/85
projektował	mgr inż. Juliusz Nowacki upr. proj. 56/75/kt
Sprawdził	mgr inż. Krzysztof Biskup upr. proj. 203/84
skala:1:50	
nr rys 9	